

가스 차단 장치, 방폭형 차단부

가스 누출 경보 차단 장치(방폭형, 옥외형)(15A, 20A, 25A)

EXPLOSION PROOF GAS SHUT-OFF DEVICE WITH GAS LEAKAGE DETECTOR(15A, 20A, 25A)

AUTO SHUT-OFF VALVE

제품의 특징(FEATURES)

- ◎ KS C IEC 방호장치 의무안전 인증 내압방폭형 차단부(KOSHA)
- ◎ 인화성 액체의 증기나 인화성 가스, 인화성 고체 등을 제조, 취급 사용하는 장소에 적합한 내압방폭형 차단부
- ◎ 내압방폭형 차단부, 열림·닫힘 무전압 접점 신호 출력 기능 ◎ 원거리 개폐 및 가스 누출 시 자동 차단 기능 ◎ 제어부에서 열림/닫힘 상태 확인 기능
- ◎ 차단 속도가 신속하여 사고를 미연에 방지 ◎ 기본 3회선에서 감시반 추가 확장 기능(OPTION) ◎ 외형 사이즈와 전력 소모를 최소화한 제품(SMPS 내장)
- ◎ 제어부, 열림/닫힘 RELAY 신호 출력 내장 원격 감시 기능(OPTION) ◎ 각종 플랜트 및 냉난방 설비 등의 자동 제어 전용 밸브 시스템 적용 가능



SHT-825-3



SHT-ASV(P)

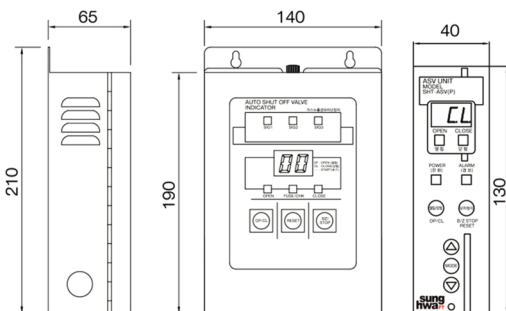


사양(SPECIFICATION)

제어부(CONTROLLER)

- [제품 규격(Model No.)] SHT-825-3(3회선) (벽취부형)
- [제품 규격(Model No.)] SHT-ASV(P) (SHT-970 패널 삽입형)
- [제품 형식(Type)] 가스 누출 경보 차단 장치
- [작동 전원(Operating power)] 110~220V.AC, 50/60Hz
- [소비 전력(Consumption electric power)] 정상 시(4.8W) / 경보 시(14W)
- [제어 방식(Control type)] 전류 제어 방식
- [수신 방식(Receive type)] 전압 기역 방식
- [경보 입력 회선(Alarm input line)] 3회선
- [경보 방식(Alarm type)] BUZZER 경보 방식(음량 : 약 70dB)
- [출력 전압(Output signal)] 24V.DC(차단부 동작 전압)
- [외부 신호 출력(Output signal)] OPEN/CLOSE(Relay contact)
(Option) 경보 입력 회선 확장용 Port
- [작동 표시(Operating display)]
(LED) 열림 - 녹색/닫힘 - 황색/경보 - 적색/FUSE CHK - 적색
(FND) 열림 - OP/닫힘 - CL/열림 중 - OP 점멸/닫힘 중 - CL 점멸
- [개폐 방식(Open/Close type)] 수동 개폐 및 경보 입력 시 자동 닫힘
- [작동 온도/습도(Operating temp /humi')] -40°C~+70°C/95% 이하
- [전원 배선(Power input cable)] 110~220V.AC 전원 - 2wire
- [경보기 연결 배선(Detector input cable)] 2wire - AC형 단독형 경보기 or 분리형 경보기
3wire - DC형 단독형 경보기
- [차단부 출력(Shut-off device output)] 2wire(적+, 흑-)
- [무게(Weight)] 1.30Kgs

DIMENSION (mm)



사양(SPECIFICATION)

방폭형 차단부(EXPLOSION PROOF SHUT-OFF-DEVICE)

- [제품 규격(Model No.)] SHT- Ex15A, SHT- Ex20A, SHT- Ex25A
- [정격 전압(Operating power)] 24V.DC
- [사용 관경(Gas pipe size)] 15A, 20A, 25A
- [차단 시간(Shut-off time)] 15초 이내
- [토크(Torque)] 기준토크 : 60.1Kgf.cm/5.9N.m
측정토크 : 200kgf.cm/19.6N.m
- [전선인입구(Cable entry)] PF 1/2"
- [개폐 각도(Open/Close angle)] 90도(리미트 스위치 방식)
- [외형 재질(Body material)] AL 10.0t
- [기어 재질(Gear material)] 기어용 S45C
- [사용 밸브(Use valve)] 볼 밸브
- [차단 방식(Operating type)] 핸들 작동 방식
- [취부 방식(Installation type)] 배관 볼트 조임식
- [작동 온도/습도(Operating temp /humi')] -20°C~+50°C/95% 이하
- [연결 배선(Cable)] ◎ CVW or VCTF 1.5sq x 2wire/Max 100M
◎ CVW or VCTF 1.5sq x 4wire
열림·닫힘 무전압 접점
- [방폭승인(Approval)] Ex d IIB T6 IP66
- [무게(Weight)] 2.20Kgs

DIMENSION (mm)

